

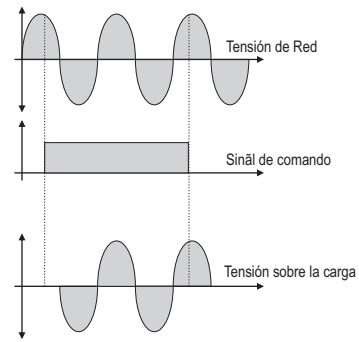
CARACTERÍSTICAS PRINCIPALES

Los Relés de Estado Sólido son dispositivos electrónicos utilizados en el accionamiento de cargas resistivas o inductivas con innumerables ventajas sobre los convencionales relés electromecánicos. Una señal de comando (INPUT) determina el accionamiento de la carga a través de los terminales de salida (OUTPUT).

Sin ruido eléctrico, chispas o desgaste mecánico. Señalizador luminoso (LED) indicador de estado encendido o apagado. Circuito interno de protección (Snubber) de la salida. Zero Crossing, conectan en cero Volt, desconectan en cero Amper. Aislamiento óptico entre comando y potencia.

FUNCIONAMIENTO

Al recibir una señal de comando en sus terminales de entrada (INPUT), el SSR conduce (enciende) y alimenta la carga. La conducción ocurre de hecho en el próximo pasaje por cero de la tensión de la red. Al apagar ocurre lo mismo. La señal de comando es retirada, entretanto el SSR solamente bloquea (apaga) en el próximo pasaje por cero.



Esto implica en atrasos nunca superiores a 8,3 milisegundos entre el instante de disparo del comando ENCIENDE/APAGA y la efectiva conexión/desconexión de la carga. El hecho de encender y apagar la alimentación de la carga siempre en un cruce por cero de la tensión de red trae ventajas importantes para la instalación. Prácticamente no son generadas interferencias eléctricas en la instalación y el SSR no es sometido a condiciones severas de llaveamiento. Otra implicación es la imposibilidad de llavear tensión continua (DC), solamente tensión alternada (AC).

CONEXIONES ELÉCTRICAS

Se necesitan dos conexiones: Señal de comando y conexión con la carga. En la conexión con la carga, un fusible ultra-rápido debe ser utilizado para proteger la instalación. Terminales bien fijados e hilos adecuados ayudan en la eficiencia de la instalación.

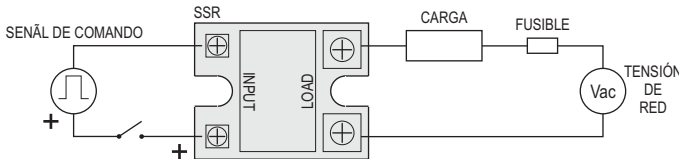


Fig. 1 - Conexiones eléctricas

ESPECIFICACIONES

Parámetro	Unidad	Modelo					
		SSR 2510 SSR 4810	SSR 2525 SSR 4825	SSR 2540 SSR 4840	SSR 4860	SSR 4880	SSR 48100
Intensidad nominal (I _L)	A rms	10	25	40	60	80	100
Tensión de Trabajo	V rms	50 a 250 (25XX) / 75 a 480 (48XX)			40 a 480		
Caída de tensión (V _{ssr})	V rms	1,1 a 1,5			1,6 a 1,8		
Corriente de fuga	mA rms	< 5 (25XX) / < 14 (48XX)			< 5		
Frecuencia de trabajo	Hz	47 a 70			47 a 63		
dv/dt	V/μs	50 a 200			300		
Tensión de control	Vcc	4 a 32			3 a 32		
Corriente de control	mAcc	5 a 12			6 a 25		
Tiempo conexión	ms	< 10			< 10		
Disparo		paso por cero			paso por cero		
Aislamiento	V rms	4000			2000		
Temperatura placa base	°C	-30 a 80			-40 a 80		

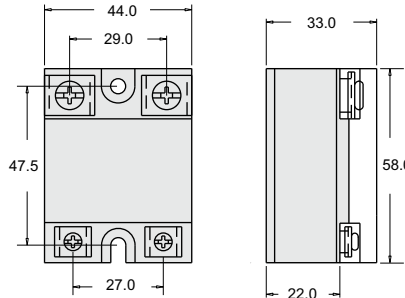


Fig. 2 - Dimensiones

DISIPACIÓN DE CALOR

Con la corriente de carga circulando, existe generación de calor sobre el SSR. Este calor debe ser retirado del SSR para evitar la quema por sobre-calentamiento. Los valores nominales de corriente de carga (I_L) definidos para cada modelo de SSR llevan en consideración la utilización de un disipador adecuadamente calculado. Sin la utilización de este disipador, la corriente de carga máxima posible cae enormemente. El usuario puede calcular el disipador adecuado a su proceso o utilizar el modelo indicado por la Novus.

$$R_{th\,a} = \frac{75^{\circ}\text{C} - T_{amb}}{I_L \times V_{ssr}}$$

Donde:

R_{th a} = Resistencia térmica disipador/ambiente

T_{amb} = Temperatura máxima del ambiente

I_L = Corriente de carga

V_{ssr} = Queda de tensión en el SSR cuando conducción
75°C es la temperatura máxima que el SSR puede llegar

Entre el SSR y el disipador debe ser obligatoriamente utilizada pasta térmica que es fundamental para la perfecta transferencia de calor. El conjunto SSR + disipador debe ser fijado en la posición vertical, de modo a facilitar el cambio del calor con el ambiente.

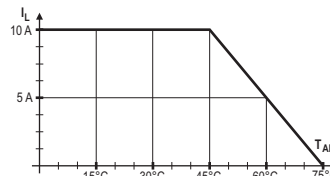


Fig. 3 - SSR2510/4810 + disipador ND10-65 mm

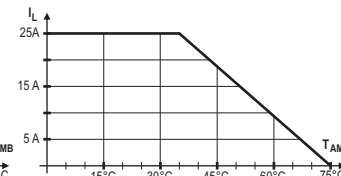


Fig. 4 - SSR2525/4825 + disipador ND25-120 mm

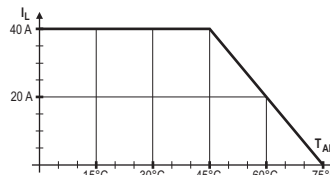


Fig. 5 - SSR2540/4840 + disipador ND40-100 mm

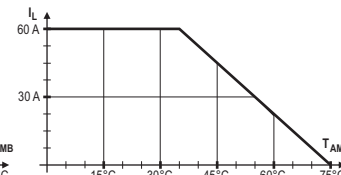


Fig. 6 - SSR4860 + disipador NDP3-120 mm

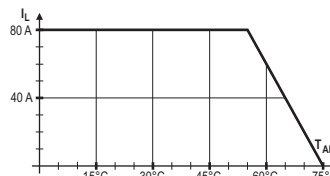


Fig. 7 - SSR4880 + disipador NDP3-120 mm + Ventilador 3 m/s

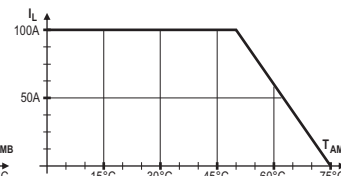


Fig. 8 - SSR48100 + disipador NDP3-120 mm + Ventilador 3 m/s

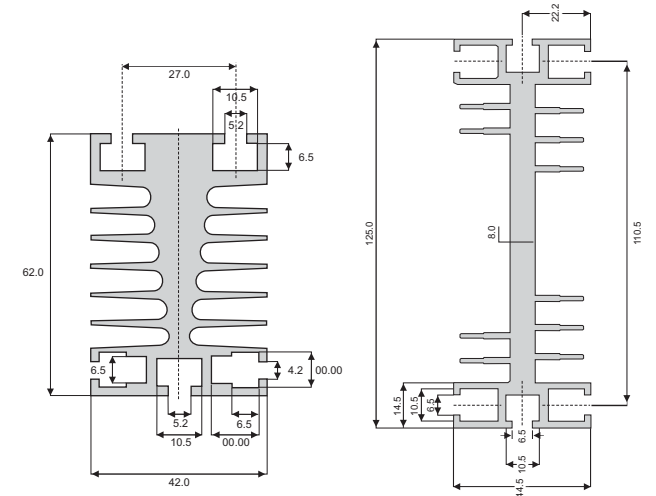


Fig. 9 - Disipador ND10 (para 65mm: R_{th a} = 2,0 °C / W) Fig. 10 - Disipador ND25 (para 120 mm: R_{th a} = 1,1 °C / W)

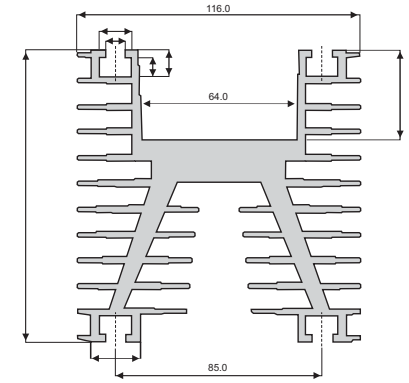


Fig. 11 - Disipador ND40 (para 100 mm: R_{th a} = 0,65 °C / W)

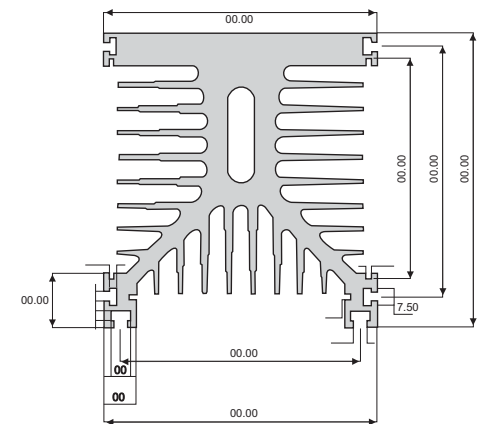


Fig. 12 - Disipador NDP3 (para 120 mm: R_{th a} = 0,52 °C / W)