



# TxIsoPack

## TRANSMISOR DE TEMPERATURA - MANUAL DE OPERACIÓN V1.1x D

### INTRODUCCIÓN

El TxIsoPack es un transmisor de temperatura aislado tipo 4-20 mA de dos hilos, para montaje en cabezal. Alimentado por el loop de corriente, su configuración es realizada conectando el transmisor directamente al puerto USB de la PC, **sin ser necesaria la instalación de un driver adicional**.

La corriente de salida representa la señal aplicado a la entrada del transmisor linealizada en función del tipo de entrada configurada.

### ESPECIFICACIONES

Entrada de sensor: Configurable.

**Termocuplas:** Tipos J, K, R, S, T, N, E e B conforme IEC 60584 (ITS 90). **Impedancia** >> 1 MΩ

**Pt100:** Tipos: 2, 3 e 4 hilos, Excitación de 0,17 mA, α= 0,00385, Conforme IEC 60751 (ITS-90).

**Tensión:** 0 a 50 mVcc. Impedancia >> 1 MΩ

| Tipo de Sensor | Rango Máximo de Medición | Rango Mínimo de Medición |
|----------------|--------------------------|--------------------------|
| Termocupla K   | -150 a 1370 °C           | 100 °C                   |
| Termocupla J   | -100 a 760 °C            | 100 °C                   |
| Termocupla R   | -50 a 1760 °C            | 400 °C                   |
| Termocupla S   | -50 a 1760 °C            | 400 °C                   |
| Termocupla T   | -160 a 400 °C            | 100 °C                   |
| Termocupla N   | -270 a 1300 °C           | 100 °C                   |
| Termocupla E   | -90 a 720 °C             | 100 °C                   |
| Termocupla B   | 500 a 1820 °C            | 400 °C                   |
| Pt100          | -200 a 650 °C            | 40 °C                    |
| Tensión        | 0 a 50 mV                | 5 mV                     |

Tabla 1 – Rangos máximos de medida de los sensores

**Precisión Total:** Error máximo 0,3 % del rango máximo para termocuplas, 0,2 % del rango máximo para Pt100 y tensión;

**Tiempo de Respuesta:** ≤ 500 ms

**Aislamiento:** 1000 Vca por 1 minuto entre entrada y salida

**Salida:** Corriente de 4-20 mA o 20-4 mA, tipo 2 hilos; lineal en relación a la temperatura medida por el sensor seleccionado.

**Resolución de la Salida:** 0,004 mA (12 bits)

**Alimentación:** 12 a 35 Vcc, tensión sobre el transmisor;

**Carga Máxima (RL):** RL (máx. en Ohms) =  $(V_{cc} - 12) / 0,02 \Omega$   
Donde:  $V_{cc}$  = Tensión de Alimentación

**Temperatura de Operación:** -20 a 75 °C

**Humedad Ambiente:** 0 a 90 % UR

**Compatibilidad Electromagnética:** EN 50081-2, EN 50082-2

**Protección interna** contra inversión de la polaridad de la tensión de alimentación.

**Compensación interna** de junta-fría para termocuplas.

**Caja** en ABS, diámetro de 44 mm y altura máxima de 24 mm.

**Cable** de conexión USB mini-B 5 terminales

### CONFIGURACIÓN

Cuando el transmisor ya viene configurado con sensores y rangos deseados no es necesaria ninguna intervención y su instalación puede ser ejecutada inmediatamente. Cuando una alteración en la configuración es necesaria, esta deberá ser realizada a través del software TxConfig.

Cable y software TxConfig componen el Kit de Configuración del Transmisor que puede ser adquirido a través con del fabricante o en sus representantes autorizados. El software puede ser actualizado gratuitamente en el sitio del fabricante. Para la instalación ejecutar el archivo *Tx\_setup.exe* y seguir las instrucciones.

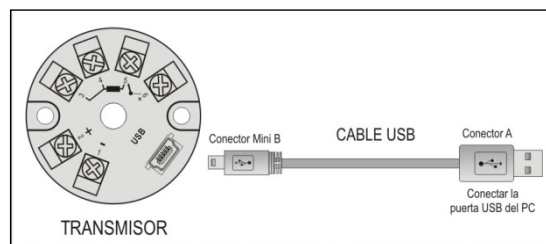


Fig. 1 – Conexión del cable USB

Durante la configuración, el transmisor es alimentado por USB, no siendo necesaria una fuente externa.

La configuración del transmisor también puede ser realizada con éste conectado al *loop*, utilizando la energía de la fuente que alimenta el proceso. No existe aislamiento eléctrico entre la entrada del transmisor y la puerta (interface) de comunicación, por lo tanto no es recomendada su configuración con la entrada del sensor conectada al proceso. Vea Fig. 2.

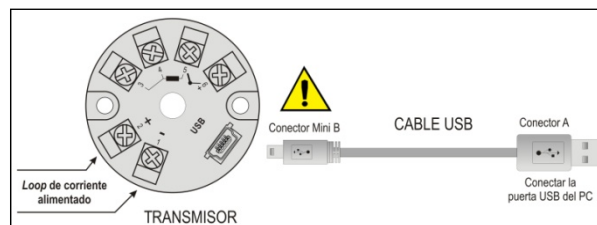


Fig. 2 – Conexión del cable USB – Alimentación por el *loop*

Después de hecha la interconexión, el usuario debe ejecutar el software TxConfig y, si es necesario, utilizar el tópico de *Ayuda* para auxilio en la utilización del software.

**El puerto (interface) de comunicación USB del TxIsoPack no está aislado eléctricamente de la entrada del transmisor.**

La Fig. 3 muestra la pantalla principal del software TxConfig.

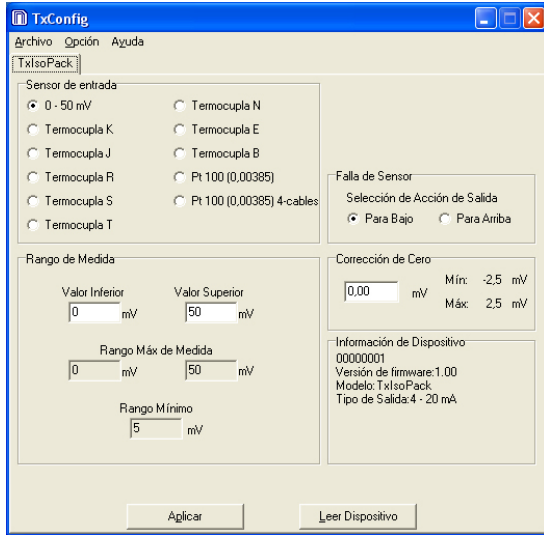


Fig. 3 - Pantalla principal del software TxConfig

Los campos de esta pantalla tienen las siguientes finalidades:

1. **Sensor de entrada:** Seleccionar el sensor a ser utilizado. Vea **Tabla 1**.
2. **Rango de medida:** Define el rango de medición del transmisor.

**Límite Inferior** de Rango: temperatura deseada para corriente de 4 mA.

**Límite Superior** de Rango: temperatura deseada para corriente de 20 mA.

#### Rango Invertido

Cuando el Límite Inferior es definido con valor mayor que el valor Límite Superior, la corriente de salida funciona de 20 a 4 mA (corriente disminuye a medida que la temperatura aumenta).

**Nota:** Los valores elegidos no pueden sobrepasar el **Rango del Sensor** mostrado en este mismo campo y tampoco, se puede establecer un rango (span) menor que el **Rango Mínimo** indicado más abajo en este mismo campo. Vea la **Tabla 1** de este manual.

3. **Falla de Sensor:** Establece el comportamiento de la salida, cuando el transmisor indica falla:
  - Mínimo:** La corriente de salida será de 3,8 mA (down-scale), típicamente utilizado en refrigeración.
  - Máximo:** La corriente de salida será de 20,5 mA (up-scale), típicamente utilizado en calentamiento.
4. **Informaciones del transmisor:** En este campo constan datos que identifican el transmisor. Estas informaciones deben ser presentadas al fabricante en eventuales consultas.
5. **Corrección de Cero:** Corrige pequeños errores presetando en la salida por el transmisor, por ejemplo, cuando se hace troca de sensor.
6. **Enviar Configuración:** Envía la nueva configuración realizada. Una vez enviada, la configuración será inmediatamente adoptada por el transmisor.
7. **Leer Configuración:** Lê la configuración presente en el transmisor conectado. La pantalla pasa a presentar la configuración actual que podrá ser alterada por el usuario.

**Nota:** La siguiente configuración padrón del equipamiento será adoptada:

- Sensor Pt100, rango 0 a 100 °C, 0 °C de corrección de cero.
- Salida en máximo para fallas de sensor.

En el pedido de compra el usuario puede definir una configuración específica.

## INSTALACIÓN MECÁNICA

El transmisor TxIsoPack está diseñado para ser instalado en cabezales. Vibraciones, humedad y temperatura excesiva, interferencias electromagnéticas, alta tensión y otras interferencias, pueden dañar el equipo permanentemente, además de poder causar error en el valor medido.

### DIMENSIONES:

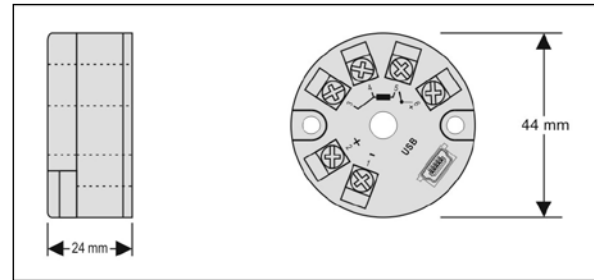


Fig. 4 - Dimensiones del transmisor

## INSTALACIÓN ELÉCTRICA

Caja del bornes en poliamida.

Sección del hilo utilizado: 0,14 a 1,5 mm<sup>2</sup>

Torque recomendado: 0,8 Nm.

### RECOMENDACIONES PARA LA INSTALACIÓN

- Conductores de señales del sensor deben recorrer la planta del sistema separados de los conductores de alimentación (loop), si es posible en electroductos alerrados.
- La alimentación de los instrumentos debe venir de una red propia para instrumentación.
- En aplicaciones de control y monitoreo es esencial considerar lo que puede acontecer cuando cualquier parte del sistema falle.
- Es recomendable el uso de eliminadores de ruido en bobinas de contacto, solenoides, etc.
- Utilizar cables de compensación en las conexiones utilizando termocuplas.

### CONEXIONES ELÉCTRICAS

Las siguientes figuras muestran las conexiones eléctricas necesarias. Los terminales 3, 4, 5 y 6 son dedicados a la conexión del sensor. Donde **CARGA** representa el aparato medidor de corriente 4-20 mA (indicador, controlador, registrador, etc.).

#### PT100 2 HILOS

**Nota:** Al utilizar Pt100 de 2 hilos, los terminales 3 y 4 deben ser interconectados, según indicado en la siguiente figura.

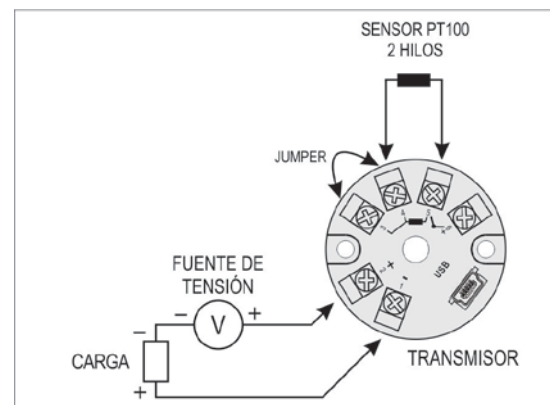


Fig. 5 - Conexiones eléctricas del transmisor (Pt100 2 hilos)

## PT100 3 HILOS

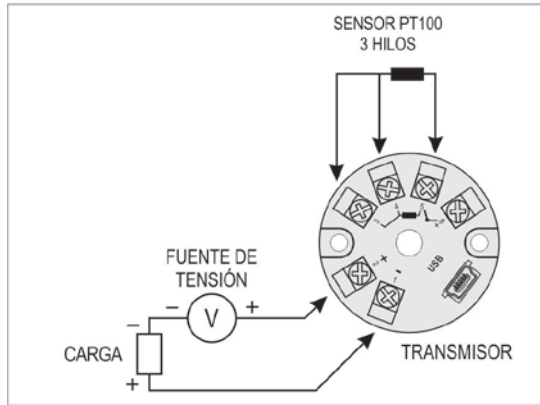


Fig. 6 – Conexiones eléctricas del transmisor (Pt100 3 hilos)

## PT100 4 HILOS

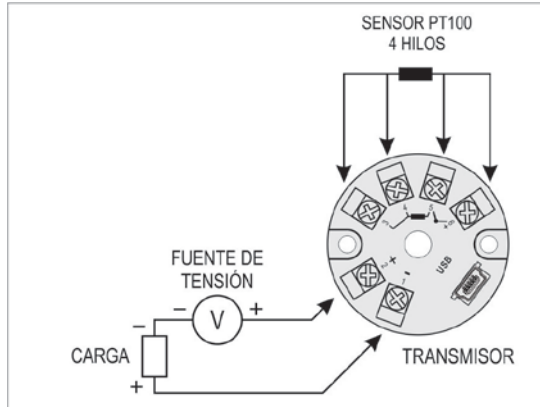


Fig. 7 – Conexiones eléctricas del transmisor (Pt100 4 hilos)

## TERMOCUPLAS

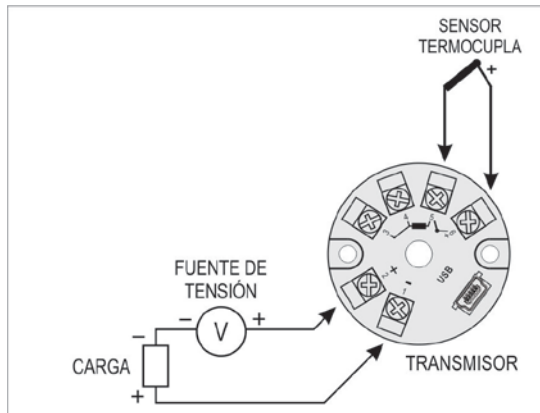


Fig. 8 – Conexiones eléctricas del transmisor (Termocupla)

## TENSIÓN (0-50 mV)

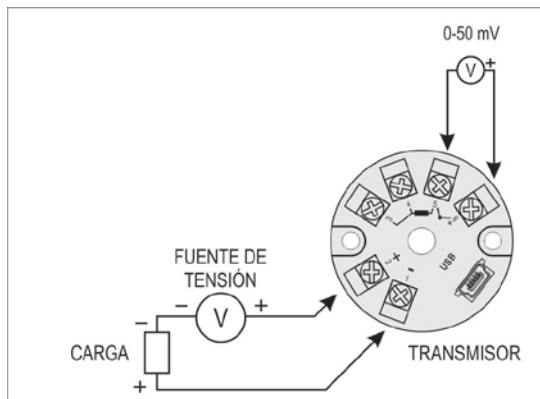


Fig. 9 – Conexiones eléctricas del transmisor (0-50 mV)

## OPERACIÓN

El transmisor viene de fábrica perfectamente calibrado con sensores padronizados, no necesitando ningún ajuste por parte del usuario.

El offset del sensor puede ser alterado también a través del software TxConfig. La conexión USB puede ser realizada inclusive con el transmisor conectado al proceso y operando, sin ocasionar errores en la medida. Vea el ítem Corrección de Cero en el capítulo CONFIGURACIÓN de este manual.

El usuario debe escoger sensor y rango más adecuados a su proceso.

El rango escogido no debe sobrepasar el rango máximo de medición definida para el sensor y no debe ser menor que el rango mínimo para este mismo sensor.

Es importante observar que la precisión del transmisor es siempre basado en el rango máximo del sensor utilizado, aún cuando un rango intermedio fuese configurado. Ejemplo:

- El sensor Pt100 tiene rango máximo de  $-200$  a  $+650$  °C y precisión total de 0,2 %, luego podemos tener un error de hasta 1,7 °C (0,2 % de 850 °C).
- Este error absoluto es el mismo, tanto para un rango amplio como para la máxima ( $-200$  a  $650$  °C) como para un rango más estrecho definido por el usuario (Por ejemplo: 0 a 100 °C).

**Nota:** Al efectuar mediciones en el transmisor, observar si la corriente de excitación de Pt100 exigida por el calibrador utilizado es compatible con la corriente de excitación de Pt100 usada en el transmisor: 0,17 mA.

## INFORMACIONES DE SEGURIDAD

Los proyectos de sistemas de control deben tener en cuenta el potencial de falla de cualquiera de sus partes. Este producto no es un dispositivo de seguridad o protección y sus alarmas internas no proveen protección en caso de falla. Dispositivos de seguridad externos deben ser previstos siempre que hubiera riesgos para personas o bienes.

El desempeño y las especificaciones de este producto pueden ser afectados por su ambiente de operación e instalación. Es responsabilidad del usuario garantizar la adecuada puesta a tierra, el blindaje, recorrido de los cables y filtrado de ruidos eléctricos siguiendo las normas locales y las buenas prácticas de instalación y compatibilidad electromagnética.

## SOPORTE Y ASISTENCIA TÉCNICA

Este producto no contiene piezas plausibles de reparación. Contacte a nuestro representante local para obtener servicio autorizado. Para soluciones de problemas visite nuestras FAQ en [www.novusautomation.com](http://www.novusautomation.com).

## GARANTÍA LIMITADA Y LIMITACIÓN DE RESPONSABILIDAD

NOVUS garantiza al comprador de origen que este producto está libre de defectos de materia prima y fabricación bajo uso y servicios normales dentro de 1 (un) año a partir de la fecha de despacho de fábrica o de su canal oficial de ventas hacia el comprador de origen.

La responsabilidad de NOVUS durante el período de garantía se restringe al costo de la corrección del defecto presentado por el equipamiento o su sustitución y termina juntamente con el plazo de garantía.

Para informaciones completas sobre garantía y limitaciones de responsabilidad, verificar la sección en nuestro sitio web [www.novusautomation.com/garantia](http://www.novusautomation.com/garantia).