



Transmisor TxRail 4-20 mA

TRANSMISOR DE TEMPERATURA - MANUAL DE OPERACIÓN – V1.2x F

CONFIGURACIÓN

Para el modelo ya configurado con sensor y rango adecuados no es necesaria ninguna intervención y su instalación puede ser ejecutada inmediatamente. Cuando una modificación en la configuración es necesaria, ella es realizada en el software TxConfig y entonces enviada al transmisor con auxilio del Interface TxConfig.

Interface y software TxConfig componen el Kit de Configuración del Transmisor que puede ser adquirido con el fabricante o en sus representantes autorizados. El software puede ser actualizado en el sitio del fabricante. Para su instalación, se debe ejecutar el archivo Tx_setup.exe y seguir las instrucciones.

Error de configuración del puerto serie puede ocurrir cuando otros softwares utilizan el mismo puerto serie. Finalice todos los softwares que utilizan el puerto serie especificado para el TxConfig antes de utilizarlo.

La interface conecta el transmisor a la computadora, conforme las Fig. 1 y 2.

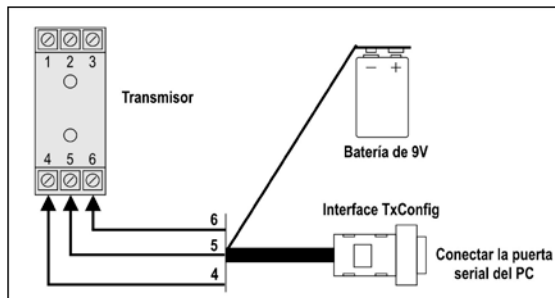


Fig. 1 – Conexiones de la Interface TxConfig modelo RS232

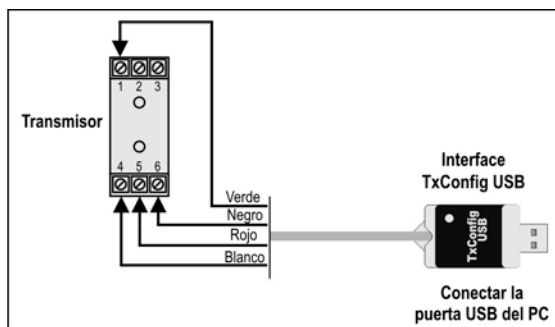


Fig. 2 – Conexiones de la Interface TxConfig USB

Después de estas conexiones el usuario debe ejecutar el software TxConfig y, si necesario, utilizar el tópic *Ayuda* para providenciar la configuración del transmisor.

La Fig. 3 muestra la pantalla principal del software TxConfig.

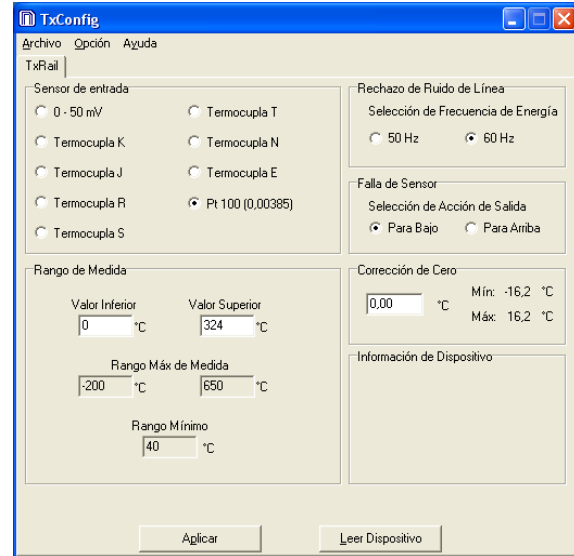


Fig. 3 – Pantalla principal del software TxConfig

Los campos desta pantalla tienen las siguientes finalidades:

1. **Sensor de entrada:** Seleccionar el sensor a ser utilizado. Ver **Tabla 1**.
2. **Rango de medida:** Define el rango de medición del transmisor, indicando un valor **Límite Inferior** y un valor **Límite Superior**.

Cuando el Límite Inferior es definido con valor mayor que el valor del límite Superior, la corriente de salida trabaja de 20 a 4 mA.

Los valores elegidos no pueden ultrapasarse el **Rango del Sensor** mostrada en este mismo campo y, también, no puede tener amplitud menor que el valor de **Rango Mínimo** indicado más abajo en este mismo campo. Ver **Tabla 1** de este manual.

3. **Rechazo de Ruido de Línea:** Filtrar las medidas hechas por el transmisor eliminando interferencias venidas de la red eléctrica que alimenta el proceso.
4. **Detección de Falla de Sensor:** Establecer el comportamiento de la salida frente de problemas presentados por el sensor. Cuando seleccionado **Mínimo** la corriente de salida va para <4 mA (*down-scale*), típicamente utilizado en la refrigeración. Cuando seleccionado **Máximo**, va para >20 mA (*up-scale*), típicamente utilizado en el calentamiento.
5. **Corrección de Cero:** Corregir pequeños errores presentados por el transmisor, por ejemplo, cuando da cambio de sensor. Ver ítem Operación en este manual.
6. **Informaciones del transmisor:** En este campo constan datos que identifican el transmisor. Estas informaciones auxilian en eventuales consultas al fabricante.
7. **Leer Dispositivo:** Cuando seleccionado, permite leer la configuración presente em el transmisor conectado.
8. **Aplicar:** Cuando presionado, permite enviar la configuración al transmisor conectado.

Nota: Si en el pedido de compra el usuario no define una configuración específica, la siguiente configuración será adoptada:

- Sensor Pt100, rango 0 a 100 °C, 0 °C de corrección de cero.
- Filtro para 60 Hz y salida en máximo para fallas de sensor.

Durante la configuración, el transmisor necesita estar alimentado eléctricamente. El propia interface TxConfig provee esta energía, pero esto depende de la computadora utilizada. Para garantizar una constante y perfecta comunicación entre el transmisor y la computadora, se debe providenciar una fuente externa.

Una opción es utilizar una batería de 9 Vcc conectada al borne para batería en la extremidad del interface TxConfig. Otra forma es ejecutar la configuración del transmisor con este conectado al proceso, utilizando la energía de la propia fuente que alimenta este proceso (*loop*). Ver Fig. 4.

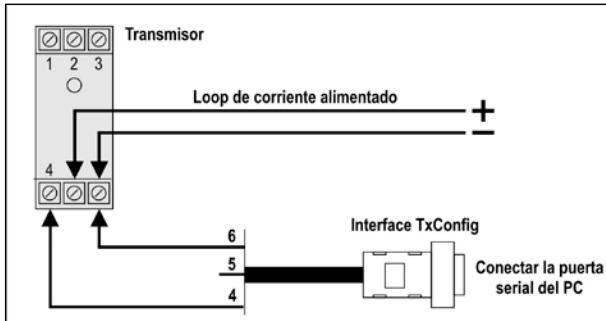
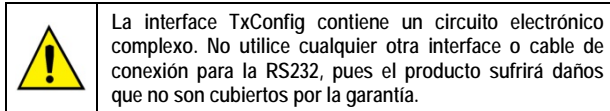


Fig. 4 – Conexiones de la Interface TxConfig – Alimentación pelo *loop*



OPERACIÓN

El transmisor viene de fábrica perfectamente calibrado con sensores padronizados, que no necesitan ningún ajuste por parte del usuario.

Cuando necesario, pequeñas correcciones en la señal de salida pueden ser hechas directamente en el transmisor por el usuario. Para esta operación presione las teclas identificadas como ZERO+ e ZERO- en la parte de encima del transmisor. Estas dos teclas están localizadas luego abajo de la etiqueta, para evitar modificaciones de ajuste accidentales. Con una pequeña herramienta de 2 mm de diámetro es posible acceder las teclas. Después de **dos** segundos de tecla presionada, la corriente de salida comienza a ser modificada para más corriente (ajuste ZERO+) o para menos corriente (ajuste ZERO-). El usuario debe monitorear la corriente de salida y soltar la tecla cuando alcance el valor deseado.

El offset del sensor puede ser modificado también através del software TxConfig. La Interface TxConfig puede ser conectado al transmisor, mismo con este conectado al proceso y operando (Fig. 4). Ver Fig. 3 y campo **Corrección de Cero** en la pantalla principal del software TxConfig.

El usuario debe elegir sensor y rango más adecuados a su proceso. El rango elegido no debe ultrapasar el rango máximo de medición definido para el sensor y no debe ser menor que el rango mínimo para este mismo sensor.

Es importante observar que la precisión del transmisor es siempre basada en el rango máximo del sensor utilizado, mismo cuando un rango intermediario sea configurado. Ejemplo:

- El sensor Pt100 tiene rango máximo de -200 a $+650$ °C y precisión total de 0,2 %.
- Luego, podremos tener un error de hasta 1,7 °C (0,2 % de 850 °C).

Este error es posible en un rango amplio con el máximo (-200 a 650 °C) o en un rango más estrecho definida por el usuario con 0 a 100 °C.

INSTALACIÓN MECÁNICA

El transmisor TxRail es propio para ser instalado en trillos metálicos de 35 mm.

Dimensiones:

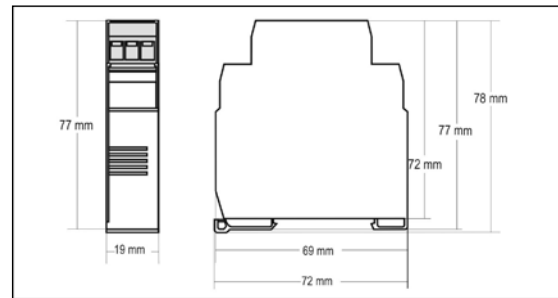


Fig. 5 – Dimensiones del transmisor

INSTALACIÓN ELÉCTRICA

La figura abajo muestra las conexiones eléctricas necesarias. Los terminales 1, 2 y 3 son dedicados a la conexión del sensor. Cuando Pt100 2 hilos los terminales 2 y 3 deben ser interligados.

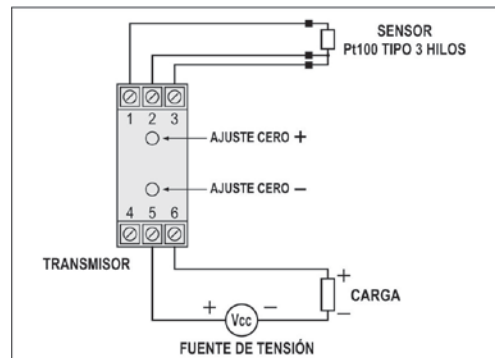


Fig. 6 – Conexiones eléctricas del transmisor – Pt100

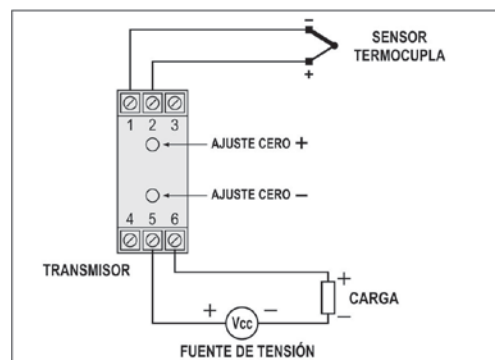


Fig. 7 – Conexiones eléctricas del transmisor – Termocupla

Donde **CARGA** representa el aparato medidor de corriente 4-20 mA (indicador, controlador, registrador, etc.).

Recomendaciones para la Instalación

- Conductores de señales de entrada deben recorrer la planta del sistema separados de los conductores de salida y de alimentación, si es posible en electroductos aterrados.
- La alimentación de los instrumentos debe venir de una red propia para instrumentación.
- En aplicaciones de control y monitoración es esencial considerar lo que puede acontecer cuando falle cualquier parte del sistema.
- Es recomendable el uso de FILTROS RC (47Ω y 100 nF, serie) en bobinas de contactoras, solenoides, etc.

ESPECIFICACIONES

Entrada de sensor: Configurable. Los sensores aceptados están listados en la **Tabla 1**, con los respectivos rangos de medida.

Termocuplas: Tipos J, K, R, S, T, N y E, conforme NBR 12771.
Impedancia >> 1 M Ω

Pt100: Tipo tres hilos, Excitación de 0,18 mA, α = 0,00385, conforme NBR 13773.
Para Pt100 **dos** hilos, interligar terminales 2 y 3.

Tensión: 0 a 50 mVcc. Impedancia >> 1M Ω

TIPO DE SENSOR	RANGO MÁXIMA DE MEDICIÓN	RANGO MÍNIMO DE MEDICIÓN DE:
Termocupla K	0 a 1370 °C	100 °C
Termocupla J	0 a 760 °C	100 °C
Termocupla R	0 a 1760 °C	400 °C
Termocupla S	0 a 1760 °C	400 °C
Termocupla T	0 a 400 °C	100 °C
Termocupla N	0 a 1300 °C	100 °C
Termopar E	0 a 720 °C	100 °C
Pt100	-200 a 650 °C	40 °C
Tensión	0 a 50 mV	5 mV

Tabla 1 – Sensores aceptados por el transmisor

Salida: Corriente de 4-20 mA o 20-4 mA, tipo 2 hilos; lineal en relación a la temperatura medida por el sensor seleccionado;

Resolución de la Salida: 0,004 mA (12 bits);

Precisión Total: Error máximo 0,3 % de la banda máxima para termocuplas, 0,2 % de la banda máxima para Pt100 y tensión;

Tiempo de Respuesta: <100 ms;

Alimentación: 12 a 35 Vcc, tensión sobre el transmisor;

Carga Máxima (RL): RL (máx. em Ohms) = (Vcc – 12) / 0,02
Donde: Vcc= Tensión de Alimentación en Volts;

Temperatura de Operación: -40 a 85 °C;

Humedad Relativa: 20 a 90 % HR;

Compatibilidad Electromagnética: EN 50081-2, EN 50082-2;

No presenta aislamiento eléctrico entre entrada y salida.

Protección interna contra inversión de la polaridad de la tensión de alimentación.

Compensación interna de junta fría para termocuplas.

Sección del hilo utilizado: 0,14 a 1,5 mm²;

Torque recomendado: 0,8 Nm.

INFORMACIONES DE SEGURIDAD

Los proyectos de sistemas de control deben tener en cuenta el potencial de falla de cualquiera de sus partes. Este producto no es un dispositivo de seguridad o protección y sus alarmas internas no proveen protección en caso de falla. Dispositivos de seguridad externos deben ser previstos siempre que hubiera riesgos para personas o bienes.

El desempeño y las especificaciones de este producto pueden ser afectados por su ambiente de operación e instalación. Es responsabilidad del usuario garantizar la adecuada puesta a tierra, el blindaje, recorrido de los cables y filtrado de ruidos eléctricos siguiendo las normas locales y las buenas prácticas de instalación y compatibilidad electromagnética.

SOPORTE Y ASISTENCIA TÉCNICA

Este producto no contiene piezas plausibles de reparación. Contacte a nuestro representante local para obtener servicio autorizado. Para soluciones de problemas visite nuestras FAQ en www.novusautomation.com.

GARANTÍA LIMITADA Y LIMITACIÓN DE RESPONSABILIDAD

NOVUS garantiza al comprador de origen que este producto está libre de defectos de materia prima y fabricación bajo uso y servicios normales dentro de 1 (un) año a partir de la fecha de despacho de fábrica o de su canal oficial de ventas hacia el comprador de origen.

La responsabilidad de NOVUS durante el período de garantía se restringe al costo de la corrección del defecto presentado por el equipamiento o su sustitución y termina juntamente con el plazo de garantía.

Para informaciones completas sobre garantía y limitaciones de responsabilidad, verificar la sección en nuestro sitio web www.novusautomation.com.